



SUFITOWE  
CEILING HOODS

# EMPIRE

TURBINA WEWNĘTRZNA

OKAP SUFITOWY/CEILING HOOD

Sterowanie / Control: pilot radiowy, elektroniczne z wyświetlaczem  
radio remote control, electronic control with display

Maksymalna wydajność turbiny / Air flow maximum: 900 m<sup>3</sup>/h

Stopnie prędkości / Speed range: 4

Oświetlenie / Light source: oczko LED: 4x2 W  
round LED: 4x2 W

Wykończenie / Finishing: stal w kolorze białym, czarnym  
steel in white, black

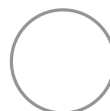
Poziom głośności / Noise level: 51÷69 dB(A)

Wariant pracy / Mode: wyciąg lub pochłaniacz  
extraction or recirculation



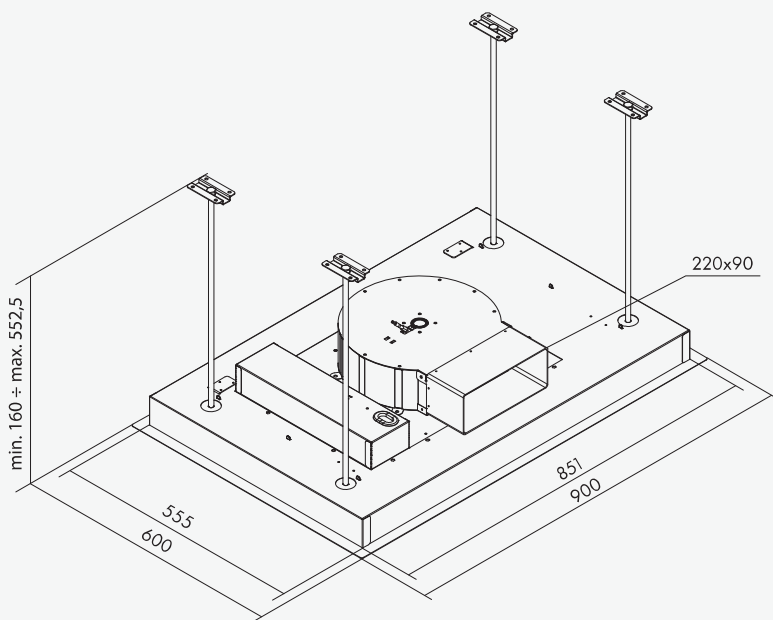
Dostępne kolory:

Available colours:



Biały połysk  
Gloss white

Czarny mat  
Matt black



Dostępna szerokość:

Width available: 900 mm



KLASA ENERGETYCZNA  
ENERGY CLASS



EFEKTYWNA FILTRACJA  
EFFECTIVE FILTRATION



CICHA PRACA  
SILENT WORK



PILOT  
REMOTE CONTROL



OŚWIETLENIE LED  
LED LIGHT



9 min.  
TIMER CZAS AUTOMATYCZNEGO WYŁĄCZENIA  
AUTOMATIC SHUTDOWN TIME



CARBON  
INFINITY

FILTR WĘGLOWY INFINITY  
INFINITY CARBON FILTER